



640

VÁLVULA RETENCIÓN RANURADA A CLAPETA GROOVED RESILIENT SWING CHECK VALVE



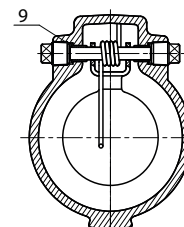
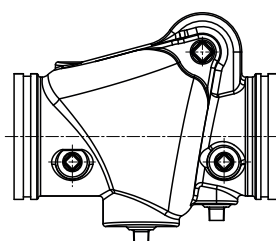
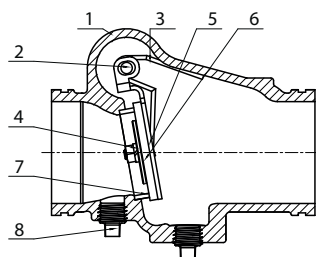
CE



A



VdS



DESCRIPCIÓN COMPONENTES		- COMPONENTS DESCRIPTION	
Ítem	Descripción - Description	Material -	Material
1	Cuerpo - Body	Fundición Dúctil - Ductile Iron	(EN-GJS-450-10)
2	Tornillo Bisagra - Hinge Pin	Acero Inoxidable - Stainless Steel	UNS S42000 (SS420)
3	Muelle - Spring	Acero Inoxidable - Stainless Steel	UNS S30400 (SS304)
4	Arandela - Washer spring	Acero Inoxidable - Stainless Steel	UNS S30400 (SS304)
5	Disco - Disc (DN50 - DN100) Disco - Disc (DN150 - DN300)	Acero Inoxidable - Stainless Steel Fundición Dúctil - Ductile Iron	UNS S30400 (SS304) (EN-GJS-450-10)
6	Anillo sellante - Sealing Ring	EPDM	
7	Asiento - Seat	Bronce - Brass s/ ASTM B62	UNS C83600
8	Tapón - Plug	Hierro Maleable galvanizado - Maleable Cast Iron galvanized	
9	Bushing - Bushing	Bronce - Brass s/ ASTM B62	UNS C83600

CARACTERÍSTICAS BÁSICAS

- Ranuras s/ ISO 6182 , EN 10255.
- Presión servicio (max) : PN16 / 230 PSI / 1,6 MPa.
- Temperaturas de servicio : 0 - 80 ° C.
- Acabado : recubrimiento epoxi s/ ANSI-AWWA C550, color rojo.
- FM / UL para instalaciones contra incendios.

APLICACIONES GENERALES

- Servicio aguas, saneamiento, riego, sistemas anti-incendios.

BASIC FEATURES

- Grooves ISO 6182, EN 10255.
- Service pressure (max.): PN16 / 230 PSI / 1,6 MPa.
- Service Temperature : 0 - 80 ° C.
- Finished : fusion bonded epoxi coating ANSI-AWWA C550, red colour.
- FM and UL Approvals standard for Fire fighting services.

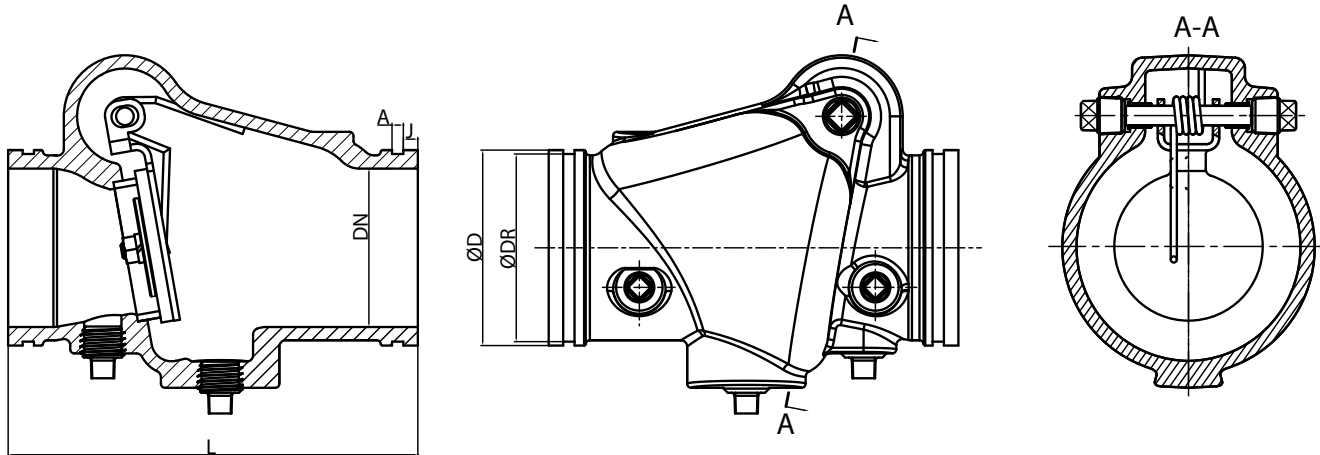
GENERAL APPLICATIONS

- Supply and sanitary water services, irrigation, fire fighting systems.



640

VÁLVULA RETENCIÓN RANURADA A CLAPETA
GROOVED RESILIENT SWING CHECK VALVE



INFORMACIÓN TÉCNICA - TECHNICAL INFORMATION

Tubo Acero - Steel Pipe			COD.	DIMENSIONES - DIMENSIONS				Peso aprox. Weight aprox. (kg)
DN	Inch.	ØD (mm)		ØDR (mm)	J (mm)	A (mm)	L (mm)	
50	2"	60,3	6V640208	57,15	15,88	7,92	172	3,268
65	2 1/2"	76,1	6V64020B	72,26	15,88	7,92	184	3,564
80	3"	88,9	6V64020A	84,94	15,88	7,92	197	4,624
100	4"	114,3	6V64020C	110,08	15,88	9,52	210	7,447
125	5"	139,7	6V64020H	135,48	15,88	9,52	248	9,885
150	6"	168,3	6V64020E	163,96	15,88	9,52	325	16,164
200	8"	219,1	6V64020M	214,40	19,05	11,13	372	26,964

Nota : Debido al constante desarrollo de nuestros productos, el diseño y los datos suministrados pueden ser alterados sin previo aviso.

Note : Due to the continuous development of our products, the design and information given, may be changed without notification at any time.

Rev.3 -06.19