



valcontrol

Eliminadores de Ar



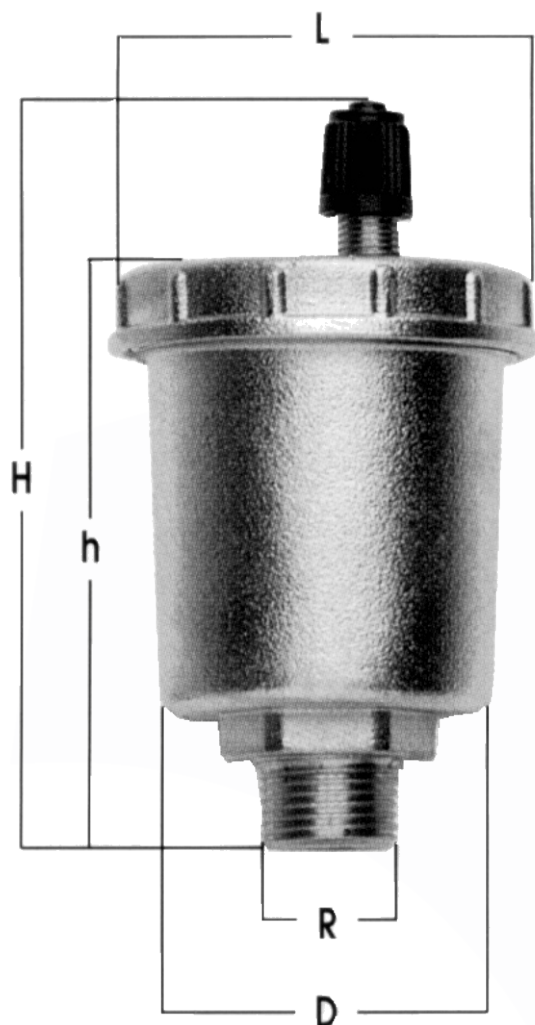
Eliminador de Ar



Válvula de Retenção

- Permitem eliminar o ar existente nas canalizações de água.
- Aplicações: sistemas de aquecimento e ar condicionado, radiadores, tubagens, colectores de ar, etc.
- Pressão máxima de serviço :10 bar.
- Temperatura máxima de serviço: 110°C.
- Opcional: o eliminador de ar poderá ser fornecido com valvula de retenção para evitar o retorno do ar para o circuito.
- A sua instalação deverá fazer-se no ponto mais alto da tubagem.
- Rosca macho BSP.

Eliminadores de Ar



DIMENSÕES (mm)					
R	h	H	L	D	PESO (Gr.)
3/8"	59	71	45	38	148
1/2"	59	71	45	38	148

CONSTRUÇÃO	
DESCRIÇÃO	MATERIAIS
Corpo	Latão OT58
Boia	Plástico resistente á temperatura
Tampa	Latão OT58