



# valcontrol

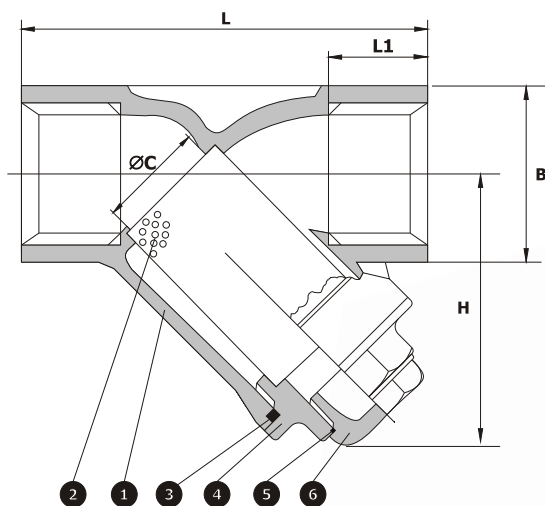
## Filtros Tipo Y em Aço Inox



- Filtro com corpo em aço inox ASTM A-351 Gr CF8M (AISI 316).
- Extremos roscados fêmea/fêmea rosca *gas* (BSP).
- Elemento filtrante em aço inox perfurado Mesh 12.
- Fundição de alta qualidade por microfusão.
- Temperatura máxima: 200°C a 6 bar.
- Aplicações: água, vapor, ar, gás, óleo, produtos químicos, etc.

TESTE DE PRESSÃO HIDROSTÁTICA	PRESSÃO DE TRABALHO
CORPO	
60 BAR	40 BAR

# Filtros Tipo Y em Aço Inox



Nº	DESCRIÇÃO	MATERIAIS
1	Corpo	ASTM A351 Gr. CF8M
2	Filtro	AISI 316, Mesh 12
3	Junta	TEFLON(PTFE)
4	Tampa	ASTM A351 Gr. CF8M
5	O-Ring	TEFLON(PTFE)
6	Taco p/ Purga	ASTM A351 Gr. CF8M

DIMENSÕES (mm)								
	1/2"	3/4"	1"	1.1/4"	1.1/2"	2"	2.1/2"	3"
<b>B</b>	26	32	41	49	56	69	87	102
<b>ØC</b>	15.0	20.0	25.0	32.0	40.0	50.0	65.0	80.0
<b>H</b>	46	55	70	73	81	94	120	140
<b>L</b>	65	80	90	105	120	140	170	200
<b>L1</b>	15.0	17.0	19.0	20.0	22.0	23.5	29.0	31.0
<b>Peso (Kg)</b>	0.23	0.36	0.70	0.90	1.20	1.90	4.3	6.3