



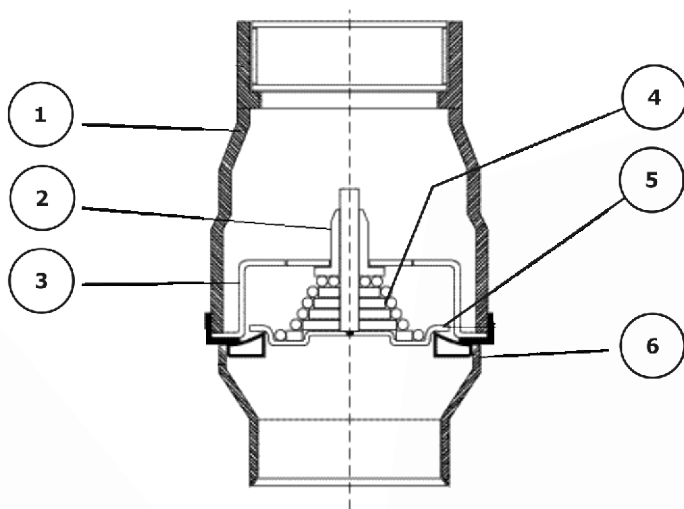
valcontrol

Válvulas de Retenção Cromax



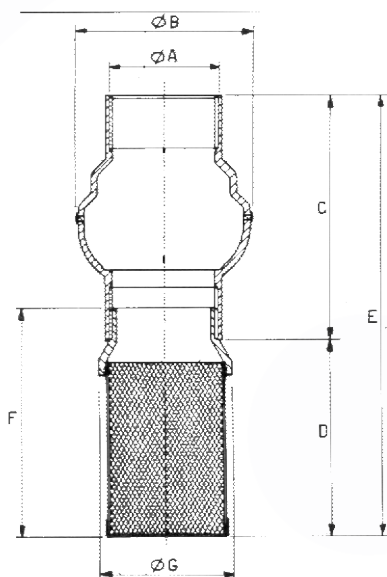
- Válvulas de retenção do tipo universal com corpo em aço inoxidável.
- Montagem em tubagens na vertical e na horizontal.
- Extremos roscados fêmea/fêmea rosca gas (BSP) PN16.
- Pressão de abertura: 0,03 bar.
- Temperatura de trabalho: -20°C a +150°C.
- Opcional: montagem de filtro em aço inox (que pode ser vendido separadamente) para funcionamento como válvula de fundo de poço.

Válvulas de Retenção Cromax



Nº	DESCRIÇÃO	MATERIAIS
1	CORPO	INOX 304
2	GUIA DO OBTURADOR	TEFLON
3	ANEL GUIA DO OBTURADOR	INOX 304
4	MOLA	INOX 316
5	OBTURADOR	INOX 316
6	ANEL DE VEDAÇÃO	VITON

Sob consulta: total inox 316



DIMENSÕES (mm)					
ØA	ØB	C	E	F	ØG
1/2"	32	55	101	56	23
3/4"	44	68	117	61	29
1"	53	84	143	70	32
1.1/4"	62	99	165	80	44
1.1/2"	78	119	196	90	49
2"	89	123	210	101	61

Sob consulta: diâmetros superiores